

Zertifikat

Zertifizierte Passivhaus Komponente
für kühl-gemäßigtes Klima, gültig bis 31.12.2021

Passivhaus Institut
Dr. Wolfgang Feist
64283 Darmstadt
GERMANY

Kategorie: **Rollladen + Raffstore**
Hersteller: **ROMA KG**
89331 Burgau, GERMANY
Produkt: **Vorbau Raffstore/Rollladen System .P**

Die Zertifizierung gilt nur für den Einbau laut Datenblatt und nur in Kombination mit folgendem Fensterrahmen:

Hersteller: **Wiegand Fensterbau**
35116 Hatzfeld-Holzhausen
Fenster: **DW-plus Integral FI**

Folgendes Behaglichkeitskriterium wurde für die Zuerkennung des Zertifikates geprüft:

Ein eingebautes Fenster wurde mit Rollladenkasten am oberen Anschluss und Führungsschienen seitlich berechnet.
Die Wärmeverluste wurden mit $U_g = 0,70 \text{ W}/(\text{m}^2\text{K})$ und für ein Fenstermaß von $1,23 \text{ m} * 1,48 \text{ m}$ ermittelt, mit

$$U_w = 0,78 \text{ W}/(\text{m}^2\text{K})$$

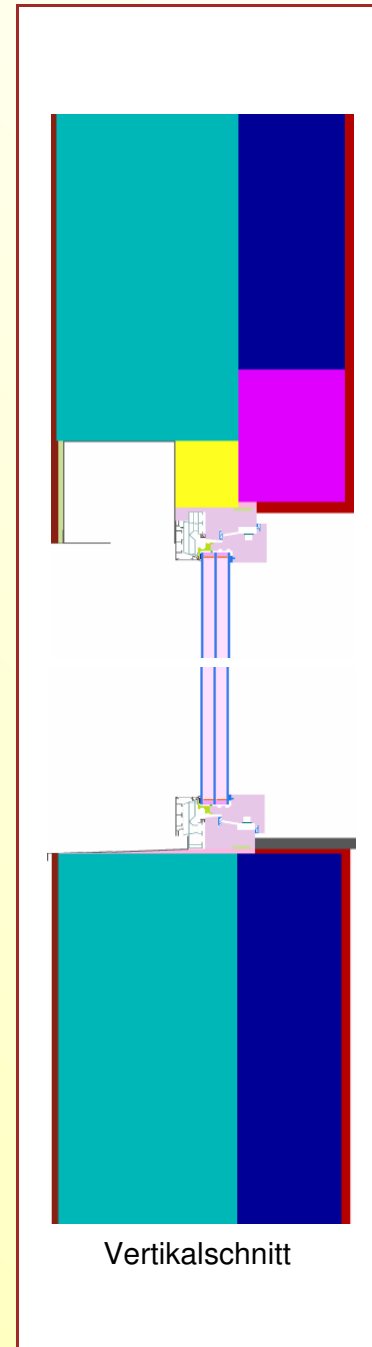
$$U_{W,\text{eingebaut}} = 0,85 \text{ W}/(\text{m}^2\text{K}) \leq 0,85 \text{ W}/(\text{m}^2\text{K})$$

Dieser Wert gilt, wenn der Einbau wie im Datenblatt angegeben bzw. thermisch gleich- oder höherwertig erfolgt.

Folgendes Hygienekriterium wurde geprüft:

$$f_{Rsi} = 0,25 \geq 0,70$$

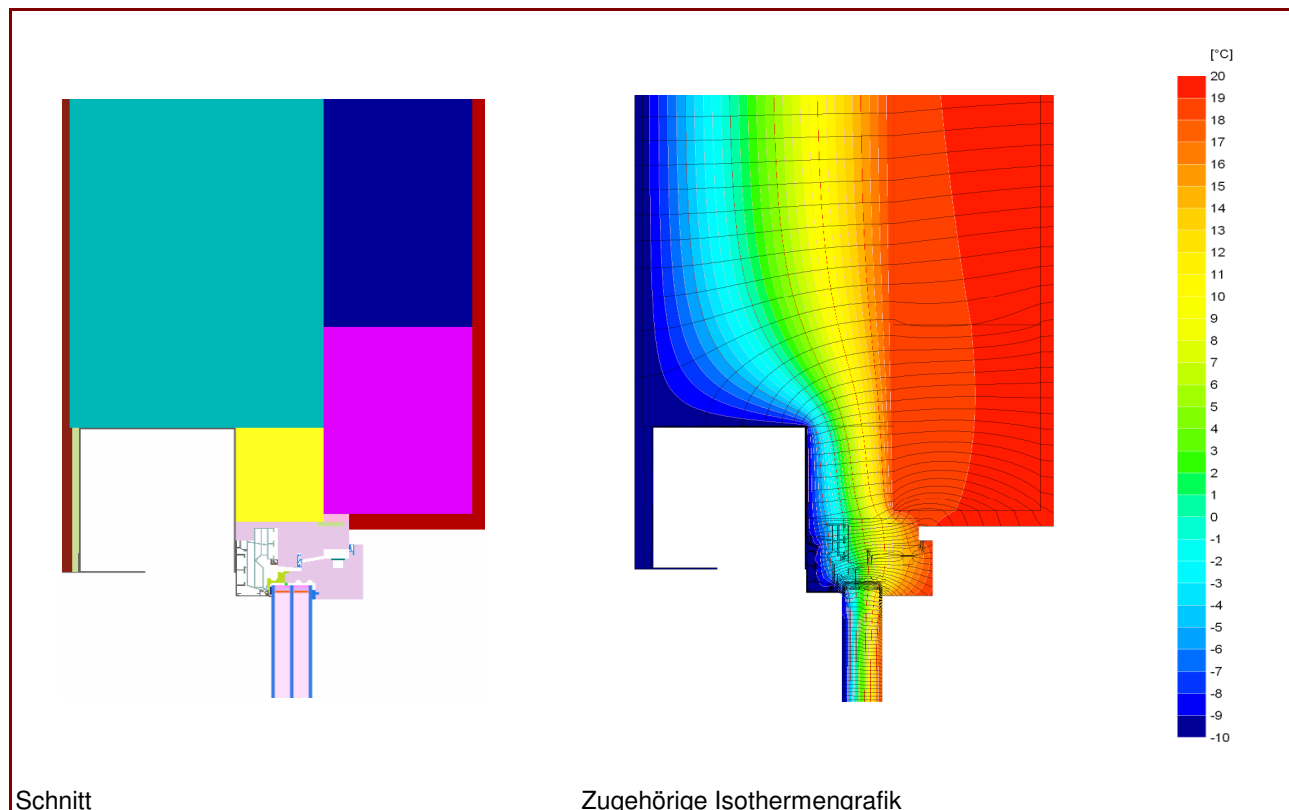
Weitere Informationen siehe Datenblatt



Datenblatt ROMA KG, Vorbau Raffstore/Rollladen System .P

Hersteller ROMA KG
 Ostpreußenstr. 9, 89331 Burgau, GERMANY
 Tel.: +49 (0)8222/4000-0
 E-Mail: info@roma.de, www.roma.de

Fenster DW-plus Integral FI, Wiegand Fensterbau



Beschreibung

Aluminiumkasten, der für Rollläden oder Raffstorebehang verwendet werden kann. Die Lastabtragung erfolgt über die seitlichen Schienen in den Fensterrahmen. Die Ausführung des Vorderteils auf der Außenseite des Hohlraums hat keine Auswirkung auf die Wärmeverluste. Deswegen können für Rollladenkästen, die mit ihrer Hinter- und Oberkante wie abgebildet eingebaut werden, auch die angegebenen psi-Werte verwendet werden.
 Fenster: DW-plus Integral FI der Firma Wiegand Fensterbau

Kennwerte des Fensterrahmens

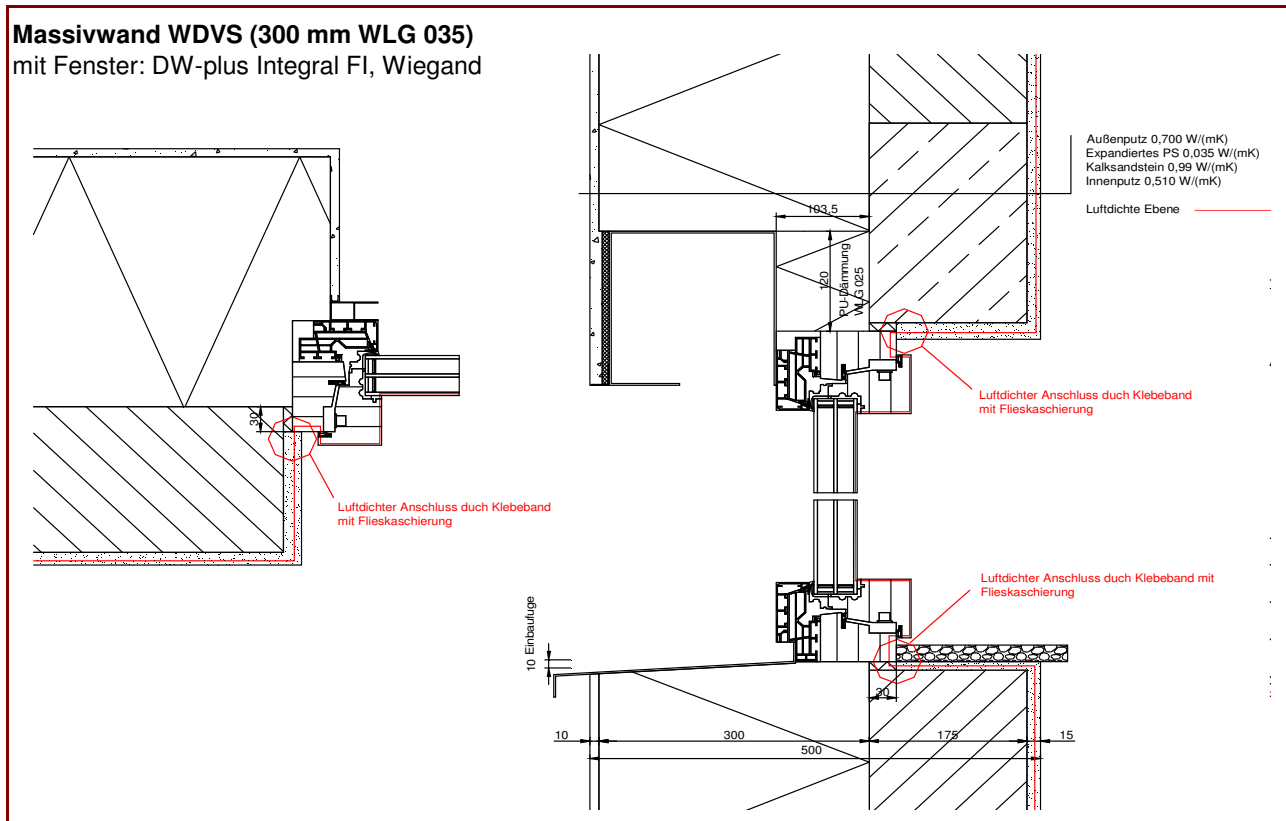
	U_f-Wert [W/(m ² K)]	Breite [mm]	Ψ_g [W/(mK)]	f_{Rsi=0,25} [-]
Abstandhalter	SwisspacerV*			0,71
unten	0,79	99	0,028	
seitlich/oben	0,72	99	0,028	

* schlechtere Abstandhalter führen zu höheren Wärmeverlusten und tieferen Glasrandtemperaturen

Datenblatt ROMA KG, Vorbau Raffstore/Rollladen System .P

zertifizierte Einbausituation

Massivwand WDVS (300 mm WLG 035)
mit Fenster: DW-plus Integral FI, Wiegand



Einbau-Wärmebrückenverlustkoeffizient Ψ_{Einbau} in Passivhaus geeigneter Außenwand

Position		Massivwand mit WDVS (300 mm WLG 035)
unten	[W/(mK)]	0,022
oben	[W/(mK)]	0,032
seitlich	[W/(mK)]	0,017
$U_{W,\text{eingebaut}}$	[W/(m ² K)]	0,85

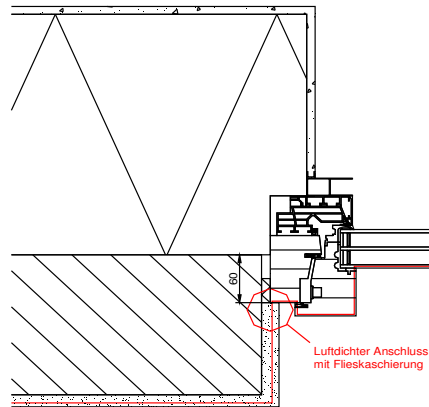
Erläuterungen

Die Fenster-U-Werte wurden für die Prüfenstergröße von 1,23 m * 1,48 m bei $U_g = 0,70 \text{ W}/(\text{m}^2\text{K})$ berechnet. Werden höherwertige Verglasungen eingesetzt, verbessern sich die Fenster-U-Werte. Ein Deckenanschluß statt eines Betonsturzes oberhalb des Kastens hat so geringen Einfluß auf die Wärmebrücke, daß er vernachlässigt werden kann, wenn das WDVS nicht geschwächt wird.

Datenblatt ROMA KG, Vorbau Raffstore/Rollladen System .P

zusätzliche Einbausituationen

Massivwand WDVS (270 mm WLG 035)
mit Fenster: DW-plus Integral FI, Wiegand



$$\Psi_{\text{Einbau unten}} = 0,038 \text{ W/(mK)}$$

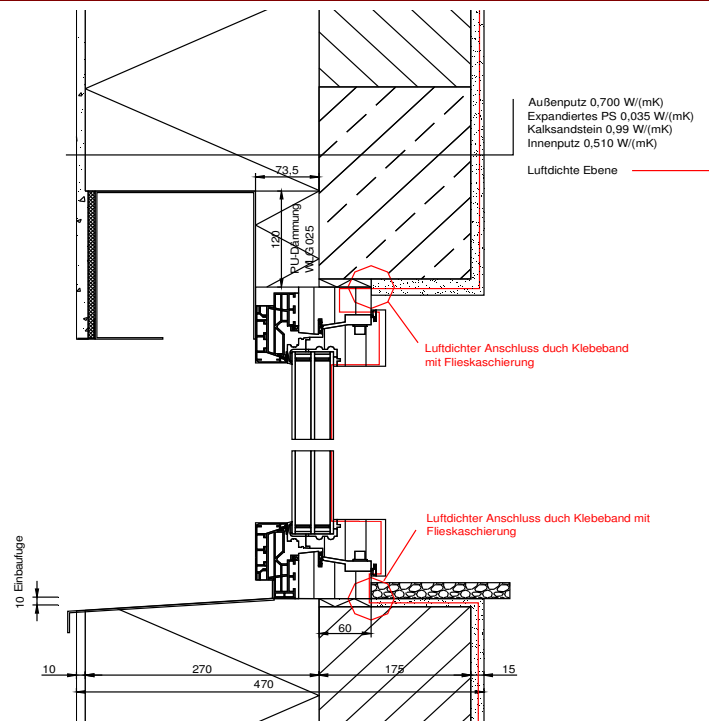
$$\Psi_{\text{Einbau oben}} = 0,054 \text{ W/(mK)}$$

$$\Psi_{\text{Einbau seitlich}} = 0,028 \text{ W/(mK)}$$

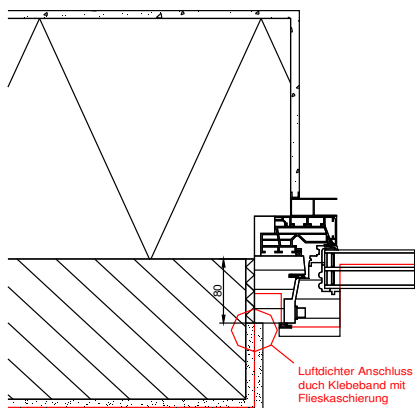
$$U_{W, \text{ eingebaut}} = 0,89 \text{ W/(m}^2\text{K)} *$$

* nicht zertifiziert.

Dieser Einbau erfüllt nicht die Kriterien. Je weiter der Fensterrahmen im Mauerwerk sitzt, desto größer sind die Wärmeverluste. Dies muß auf andere Weise kompensiert werden.



Massivwand WDVS (250 mm WLG 035)
mit Fenster: DW-plus Integral FI, Wiegand



$$\Psi_{\text{Einbau unten}} = 0,053 \text{ W/(mK)}$$

$$\Psi_{\text{Einbau oben}} = 0,076 \text{ W/(mK)}$$

$$\Psi_{\text{Einbau seitlich}} = 0,037 \text{ W/(mK)}$$

$$U_{W, \text{ eingebaut}} = 0,93 \text{ W/(m}^2\text{K)} *$$

* nicht zertifiziert.

Dieser Einbau erfüllt nicht die Kriterien. Je weiter der Fensterrahmen im Mauerwerk sitzt, desto größer sind die Wärmeverluste. Dies muß auf andere Weise kompensiert werden.

